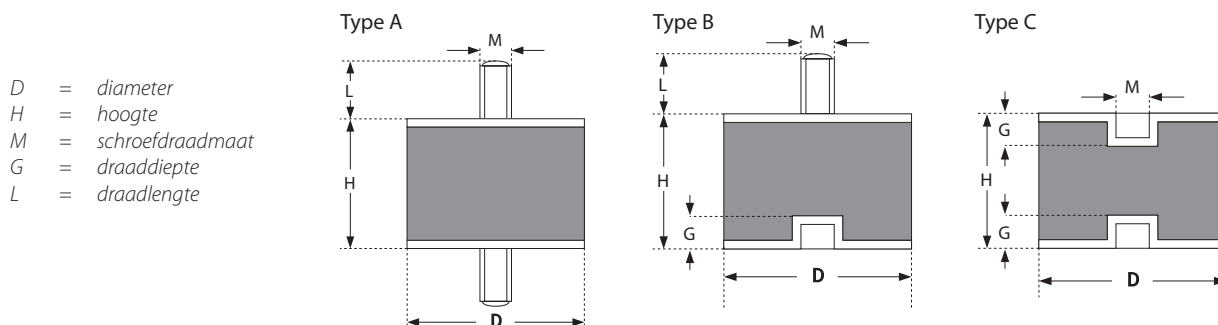


Cilindrische trillingdempers

type A, B en C

Art.Code	D (mm)	H (mm)	M (mm)	L Draadlengte	G (mm)
6 6 A/B	6	6	M3	6	3
6 7 A/B	6	7			
8 6 A/B	8	6			
8 8 A/B/C	8	8			
9 12 A/B/C	9	12	M4	10	4
10 8 A	10	8			
10 10 A/B/C	10	10			
10 15 A/B/C	10	15			
12 24 A/B/C	12	24			
13 26 A/B/C	13	26			
15 6 A/B/C	15	6			
15 8 A	15	8			
15 10 A/B	15	10			
15 15 A/B/C	15	15			
15 20 A/B/C	15	20			
15 28 A/B/C	15	28			
15 30 A/B/C	15	30			
18 8,5 A	18	8,5		M6	
20 10 A	20	10	8 10 12 15 18 20		
20 15 A/B	20	15	8 10 12 15 18 20		
20 20 A/B/C	20	20			
20 25 A/B/C	20	25	8 10 12 15 18 20		
20 30 A/B/C	20	30	8 10 12 15 18 20		
25 10 A	25	10			
25 15 A/B	25	15			
25 20 A/B/C	25	20			
25 25 A/B/C	25	25			
25 30 A/B/C	25	30	M8		23
25 20 A	25	20		8 10 13 16 18 20 23 27	
30 15 A/B	30	15			
30 20 A/B/C	30	20			
30 25 A/B/C	30	25			
30 30 A/B/C	30	30			

Kolom L: **vetgedrukt** zijn voorraadmaten in standaard staal, overige maten zijn op aanvraag leverbaar.
 Cilindrische dempers (type A/B/C/D/E) zijn in de meeste maten ook leverbaar in RVS (DIN 1.4401 / AISI 316 / A4).



Technische gegevens

type A, B en C

			Drukbelasting						
D	H	type	s max (mm)	C (N/mm)			F max (N)		
				40°Sh	55°Sh	70°Sh	40°Sh	55°Sh	70°Sh
8	8	A	0,9	21	38	62	19	35	56
		B		24	44	72	21	40	64
10	10	A	1,1	25	47	76	29	54	87
		B		27	49	80	30	56	91
		C		30	56	92	35	64	104
	15	A/B/C	1,9	13	24	40	25	46	75
15	6	A	0,5	262	486	788	142	262	426
	8	A	0,8	114	212	344	96	178	289
	10	A	1,1	69	128	208	79	146	237
		B		80	147	239	91	168	273
	15	A	1,9	33	62	100	63	116	189
		B		35	65	105	66	122	199
		C		37	68	110	69	128	208
	20	A/B	2,6	22	40	65	57	106	172
		C		24	44	72	63	116	189
A/B		3,4		16	30	48	54	100	163
C	17		31	50	57	105	171		
30	A/B/C	4,1	13	23	38	52	97	157	
18	8,5	A	0,9	163	302	490	149	276	448
20	10	A	0,9	227	420	681	204	378	613
	15	A	1,7	81	150	244	134	248	403
		B		93	173	281	154	286	463
	20	A/B/C	2,4	47	88	143	114	211	342
	25	A/B	3,2	33	61	100	104	194	314
		C		35	65	105	110	203	330
30	A/B/C	3,9	25	47	76	99	184	298	
25	10	A	0,9	438	812	1317	394	730	1186
	15	A	1,7	144	268	434	238	442	717
		B		173	321	521	286	530	860
	20	A	2,4	81	150	244	195	360	585
		B		85	158	256	204	378	614
		C		89	165	268	214	396	643
25	A/B	3,2	55	103	167	175	324	525	
	C		58	108	175	183	340	552	
	A/B		3,9	42	78	126	164	303	492
C	44	82		132	172	318	517		
30	15	A	1,7	236	437	710	390	722	1171
		B		295	547	887	487	902	1464
	20	A	2,4	128	237	384	306	568	921
		B		147	272	442	352	653	1060
		C		160	296	480	383	710	1152
	25	A	3,2	86	158	257	270	499	810
		B		94	174	283	296	549	891
		C		107	198	322	337	624	1013
30	A/B	3,9	64	118	192	249	461	749	
	C		70	130	211	274	507	823	

Cilindrische trillingdempers

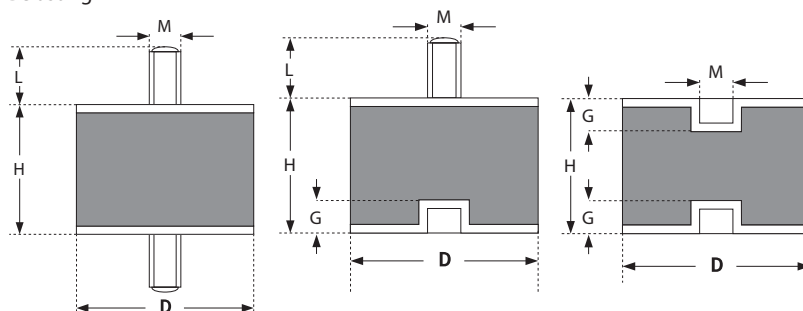
type A, B en C

Art.Code	D (mm)	H (mm)	M (mm)	L Draadlengte	G (mm)			
30 40 A/B/C	30	40	M8	8 10 13 16 18 20 23 27	8			
30 50 A/B/C	30	50		8 10 13 16 18 20 23 27				
40 20 A/B	40	20		13 16 23 28				
40 30 A/B/C	40	30						
40 40 A/B/C	40	40						
40 66 A/B/C	40	66						
40 30 A	40	30						
50 20 A/B	50	20	M10	28	10			
50 25 A/B	50	25						
50 30 A/B/C	50	30						
50 35 A/B/C	50	35						
50 40 A/B/C	50	40						
50 45 A/B/C	50	45						
50 50 A/B/C	50	50						
50 55 A/B/C	50	55						
50 25 A	50	25				M12	25	12
50 30 A	50	30						
60 35 A/B/C	60	35	M10	15 20 28 33	10			
60 40 A/B/C	60	40		15 20 28 33				
60 45 A/B/C	60	45		25 30				
70 35 A/B/C	70	35		30				
70 45 A/B/C	70	45						
75 25 A/B	75	25	M12	27 37	12			
75 40 A/B/C	75	40						
75 45 A/B/C	75	45						

Kolom L: vetgedrukt zijn voorraadmaten in standaard staal, overige maten zijn op aanvraag leverbaar.
Cilindrische dempers (type A/B/C/D/E) zijn in de meeste maten ook leverbaar in RVS (DIN 1.4401 / AISI 316 / A4).

Belasting Fz

- D = diameter
- H = hoogte
- M = schroefdraadmaat
- G = draaddiepte
- L = draadlengte



Type A



Type B



Type C



Technische gegevens

type A, B en C

			Drukbelasting						
D	H	type	s max (mm)	C (N/mm)			F max (N)		
				40°Sh	55°Sh	70°Sh	40°Sh	55°Sh	70°Sh
30	40	A/B/C	5,4	42	78	127	227	421	683
	50	A/B/C	6,9	31	58	94	216	400	649
40	20	A	2,4	271	502	815	650	1204	1955
		B		312	577	937	748	1385	2248
	30	A	3,9	127	235	381	495	916	1487
		B		133	247	400	519	962	1561
		C		139	258	419	544	1008	1635
	40	A	5,4	81	150	243	437	810	1314
		B		89	165	268	481	891	1446
		C		85	157	256	459	850	1380
66	A/B/C	9,3	41	76	124	383	710	1152	
50	20	A	2,1	646	1196	1942	1356	2512	4078
		B		807	1495	2427	1695	3140	5097
	25	A	2,9	370	685	1112	1054	1952	3169
		B		444	822	1334	1265	2343	3803
	30	A	3,6	251	465	755	904	1674	2716
		B		289	535	868	1039	1925	3124
		C		301	558	905	1084	2008	3260
	40	A/B	5,1	149	275	447	758	1403	2278
		C		156	289	469	796	1474	2392
	45	A/B	5,9	123	227	369	718	1329	2157
		C		129	239	387	753	1396	2265
	50	A/B/C	6,6	104	193	313	688	1275	2069
55	A/B/C	7,4	91	168	272	666	1233	2001	
60	35	A	4,4	298	552	896	1296	2400	3896
		B		343	635	1030	1490	2760	4480
		C		257	662	1075	1555	2880	4675
	40	A	5,1	233	431	700	1188	2200	3570
		B		256	474	770	1306	2420	3928
		C		268	496	805	1366	2530	4106
	45	A/B	5,9	190	352	572	1113	2061	3345
C		200		370	600	1168	2164	3512	
70	35	A	4,4	447	828	1344	1944	3602	5846
		B		469	869	1411	2042	3782	6138
		C		492	911	1478	2139	3962	6431
	45	A/B	5,9	279	516	838	1631	3020	4902
		C		293	542	880	1712	3171	5147
75	25	A	2,9	1178	2183	3543	3358	6221	10097
		B		1414	2619	4251	4030	7465	12117
	40	A	5,1	413	765	1241	2105	3899	6329
		B		433	803	1303	2210	4094	6645
		C		454	841	1365	2316	4289	6962
	45	A	5,9	332	615	998	1942	3597	5839
		B		349	646	1048	2039	3777	6131
C	365	676	1098	1236	3957	6423			

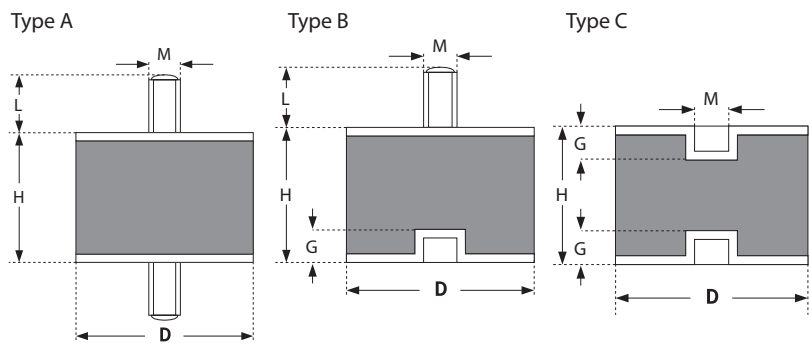
Cilindrische trillingdempers

type A, B en C

Art.Code	D (mm)	H (mm)	M (mm)	L Draadlengte	G (mm)	
75 50 A/B/C	75	50	M12	27 37	12	
75 55 A/B/C	75	55				
75 60 A/B/C	75	60				
80 66 A/B/C	80	66				
90 500 A/B/C	90	50	M14	33	14	
90 55 A/B/C	90	55				
100 30 A/B/C	100	30	M16	45	16	
100 40 A/B/C	100	40		45		
100 50 A/B/C	100	50		45		
100 55 A/B/C	100	55				
100 60 A/B/C	100	60				
100 75 A/B/C	100	75				
100 100 A/B/C	100	100		45		
125 55 A/B/C	125	55		M16		45
125 60 A/B/C	125	60				
150 55 A/B/C	150	55				
150 60 A/B/C	150	60				
150 75 A/B/C	150	75				
150 100 A/B/C	150	100	M16	45		
160 75 A/B/C	160	75				
200 100 A/B/C	200	100	M 16/20		20	

Kolom L: vetgedrukt zijn voorraadmaten in standaard staal, overige maten zijn op aanvraag leverbaar.
Cilindrische dempers (type A/B/C/D/E) zijn in de meeste maten ook leverbaar in RVS (DIN 1.4401 / AISI 316 / A4).

D = diameter
 H = hoogte
 M = schroefdraadmaat
 G = draaddiepte
 L = draadlengte



Technische gegevens

type A, B en C

			Drukbelasting						
D	H	type	s max (mm)	C (N/mm)			F max (N)		
				40°Sh	55°Sh	70°Sh	40°Sh	55°Sh	70°Sh
75	50	A/B	6,6	276	512	831	1824	3378	5483
		C		290	537	872	1915	3547	5758
	55	A/B	7,4	236	437	710	1735	3213	5215
		C		248	459	745	1821	3374	5476
	60	A/B/C	8,1	206	381	618	1665	3084	5006
80	66	A/B/C	9,0	207	384	623	1864	3453	5605
90	50	A	6,6	439	813	1319	2896	5364	8707
		B		461	853	1385	3041	5632	9142
		C		483	894	1451	3186	5901	9577
	55	A/B	7,4	371	688	1116	2728	5053	8202
	C	390		722	1172	2864	5306	8612	
100	30	A	3,3	2095	3880	6297	6912	12803	20781
		B		2723	5044	8187	8986	16644	27016
		C		2828	5238	8501	9331	17285	28055
	40	A	4,8	1005	1861	3021	4823	8934	14501
		B		1256	2327	3776	6029	11168	18126
		C		1306	2420	3927	6270	11614	18851
	50	A	6,3	624	1156	1876	3932	7284	11820
		B		686	1272	2064	4325	8011	13002
		C		780	1445	2345	4914	9103	14775
	55	A	7,1	519	962	1561	3660	6780	11004
		B		545	1010	1639	3843	7119	11554
		C		623	1154	1873	4392	8136	13205
	60	A/B	7,8	443	820	1331	3452	6395	10380
	C	487		902	1464	3798	7035	11418	
75	A/B/C	10,1	303	562	912	3050	5650	9170	
100	A/B/C	13,8	197	364	591	2714	5026	8159	
125	55	A	6,8	1016	1882	3055	6859	12705	20622
		B		1118	2070	3361	7545	13976	22684
		C		1270	2353	3819	8574	15881	25777
	60	A	7,5	847	1569	2546	6351	11765	19095
		B		889	1647	2673	6669	12353	20050
	C	1016		1882	3055	7622	14118	22915	
150	55	A/B	6,8	1699	3148	5109	11470	21246	34484
		C		1784	3305	5364	12043	22308	36209
	60	A/B	7,5	1399	2593	4206	10493	19437	31548
		C		1469	2721	4417	11018	20408	33125
	75	A/B/C		9,8	889	1646	2672	8666	16051
100	A/B/C	13,5	535	990	1607	7216	13366	21695	
160	75	A/B/C	9,8	1056	1956	3175	10295	19069	30952
200	100	A/B/C	13,5	1114	2063	3349	15038	27855	45212