

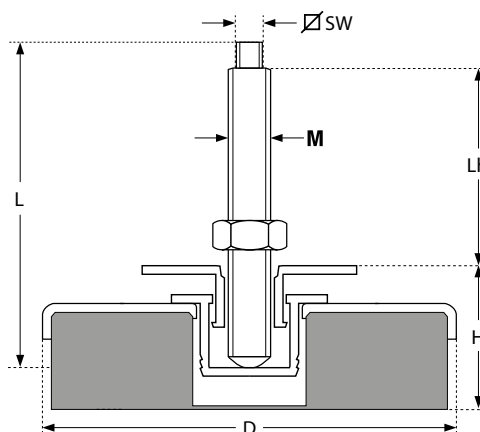
Nivelleerbare machinevoeten

type PM

Art.Code	D (mm)	H min-max (mm)	M (mm)	L (mm)	Lh (mm)	SW (mm)
PM1-80	80	38 - 50	M12 x 1,25	100	70 - 58	8
PM2-120	120	46 - 59	M16 x 1,5	120	85 - 72	9
PM3-160	160	53 - 68	M20 x 1,5	170	130 - 115	12

Uitvoering: Nivelleerbare machinevoeten met extra groot nivelleerbereik.
Spindeldraad: metrisch fijn.

- H = hoogte
- D = diameter
- M = spindelmaat
- L = spindellengte
- Lh = effectieve spindellengte
- SW = sleutelwijdte (stelvierkant)



Technische gegevens Nivelleerbare machinevoet type PM (met extra groot nivelleerbereik)

Art.Code.	Statische belasting (N)	Stotende belasting (N)		
		200 slagen/min.	160 slagen/min.	< 125 slagen/min.
PM1-80	6000	1200	1400	2000
PM2-120	15000	2500	3500	4000
PM3-160	30000	7000	10000	25000

Productinfo

De PM nivelleerbare machinevoeten reduceren trillingen en absorberen schokken en slagen bij ponsmachines, (druk)persen en dergelijke. Horizontale krachten worden eveneens gereduceerd. De wrijving tussen rubber en de vloer voorkomt dat de machine zich verplaatst.

Materiaal

Het rubberdeel is vervaardigd uit CR-rubber (Neoprene Chloropreen rubber) en heeft een hardheid van 70°Shore A. Het is bestendig tegen logen, olie, vetten, zuren en water. Alle metaaldelen zijn verzinkt/ gechromatiseerd. De bovenzijde van de bout is voorzien van een stel-vierkant.

Eigenschappen

PM machinevoeten absorberen trillingen, stoten en slagen. Door de nivelleermogelijkheid wordt waterpas stellen eenvoudig en ze zijn makkelijk te monteren. Ankerbouten zijn overbodig.